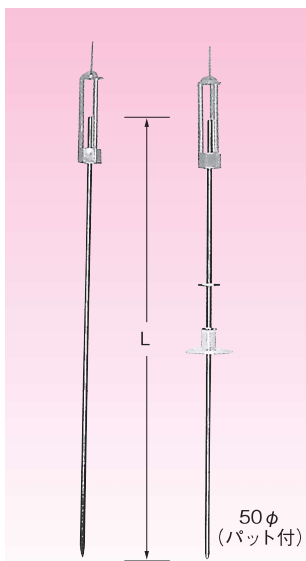


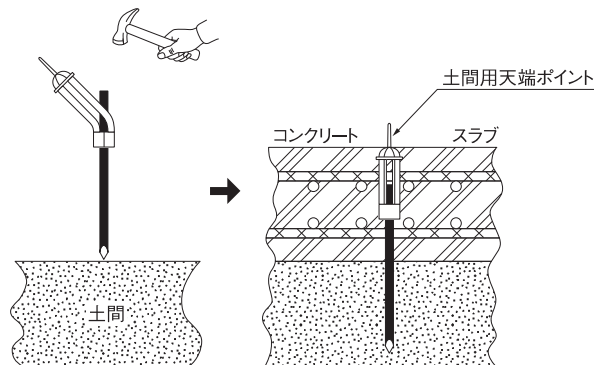
コンクリート打設工事

土間用天端ポイント



☆土間スラブ天端目印用

- 中央の支柱を叩くことにより、簡単に取り付けられます。
- 配筋後でも簡単に取り付けられます。
- ポイント部は弾性構造のため、外圧に対しても復元します。
- 先端のアンテナが目印となり、スラブ天端を正確に出せます。
- 短尺タイプL200の生産が可能になりました。



品名	サイズ (L)	スラブ厚 (H)	伸縮範囲	入数
土間用天端ポイント	450	100~250	40	100
	200	100~120	40	100
土間用天端ポイント (50φバット付)	450	125~250	40	50

△L200は受注生産です。

天端ポイント (バネ式)

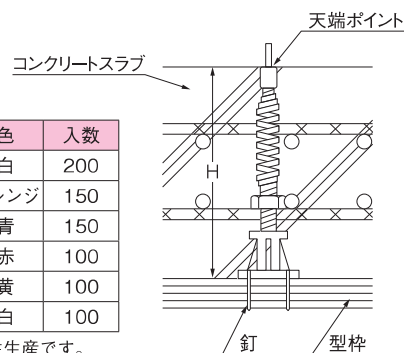


☆スラブ天端目印用

- バネ構造により、外圧に対しても直立に復元します。
- 先端のアンテナが目印となり、スラブ天端を正確に出せます。
- ポリ釘使用可能です。(釘穴4φ)

サイズ	スラブ厚 (H)	色	入数
H120	100~130	白	200
H150	130~170	オレンジ	150
H180	160~200	青	150
H200	180~220	赤	100
H240	220~260	黄	100
H280	260~300	白	100

△H280、その他のサイズは受注生産です。



天端ポイント (ポリ式)

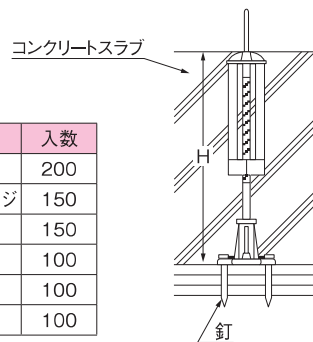


☆スラブ天端目印用

- 先端のアンテナが目印となり、スラブ天端を正確に出せます。
- ポイント部は弾性構造のため、外圧を受けても復元します。
- ポリ釘使用可能です。(釘穴4φ)

サイズ	スラブ厚 (H)	色	入数
H120	100~130	白	200
H150	130~170	オレンジ	150
H180	160~200	青	150
H200	180~220	赤	100
H240	220~260	黄	100
H280	260~300	白	100

△H280、その他のサイズは受注生産です。



ダンネツ用天端ポイント



☆断熱材スラブ天端目印用

- バネ構造により、外圧に対しても直立に復元します。
- 先端のアンテナが目印となり、スラブ天端を正確に出せます。
- ベースが広いので安定します。
- ポリ釘使用可能です。(釘穴4φ×3)

サイズ	スラブ厚 (H)	色	入数
H120	100~130	白	100
H150	130~170	オレンジ	100
H180	160~200	青	100
H200	180~220	赤	100

△H200、その他のサイズは受注生産です。

